

BET	ANT	ÄNDRINGEN AVSER	SIGN	DATUM
-----	-----	-----------------	------	-------

MYGGENÄS 9:1

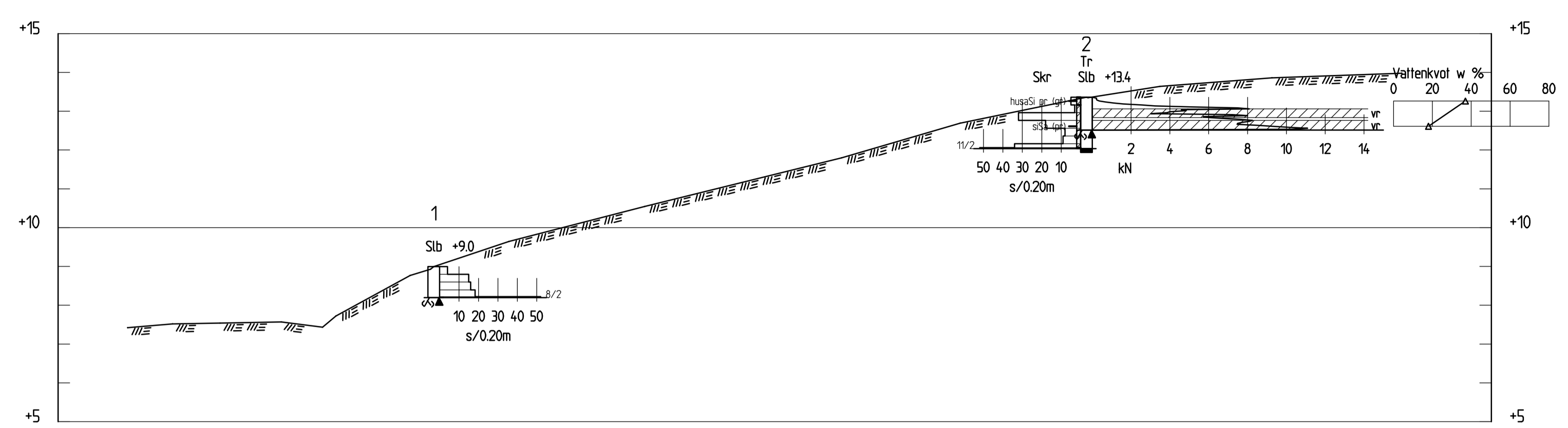
TJÖRNS KOMMUN
 DETALJPLAN



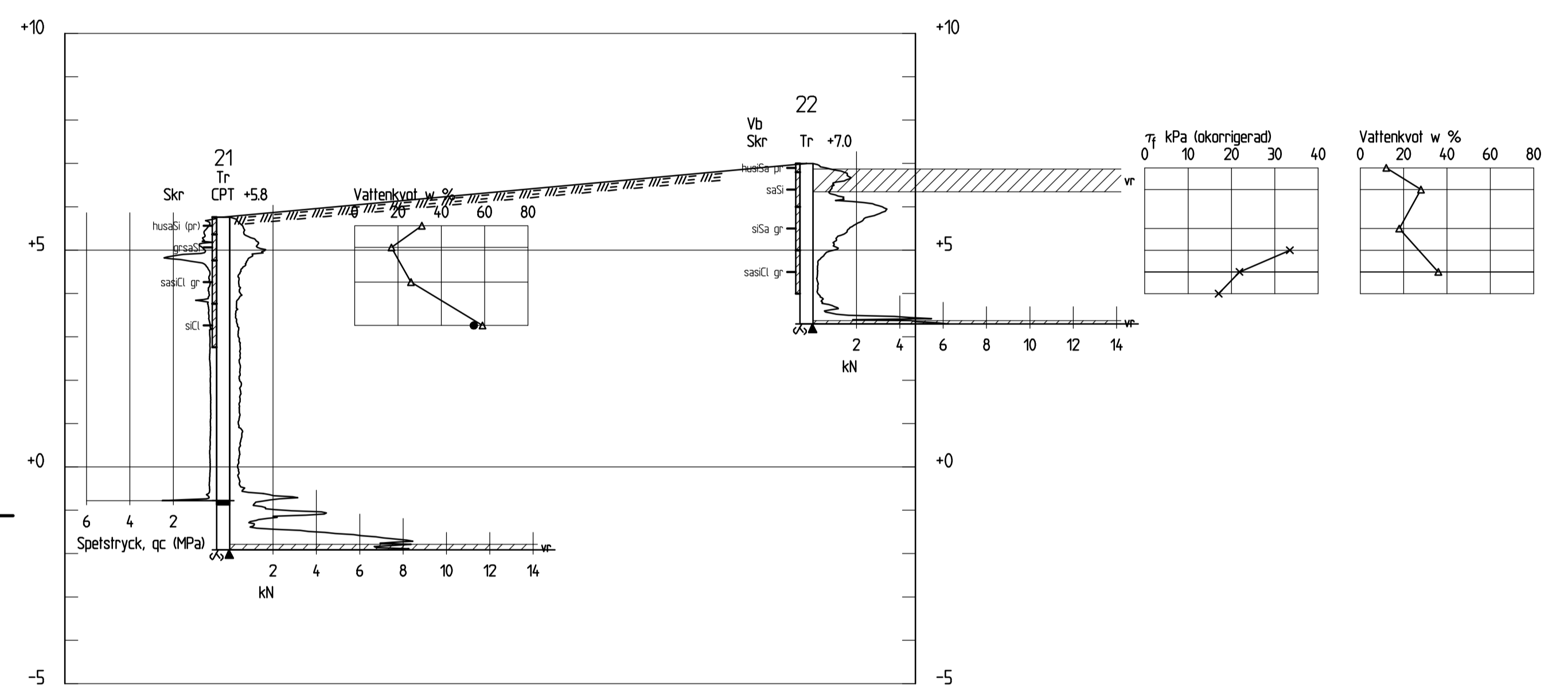
UPPDRAGSNR 20138	RITAD I STRID
DATUM 2021-10-08	HANDLÄGGARE D LINDBERG
GRANSKAD FL	UPPDRAGSANSVARIG DANIEL LINDBERG

GEOTEKNISK UNDERSÖKNING
 SEKTIONER A - B

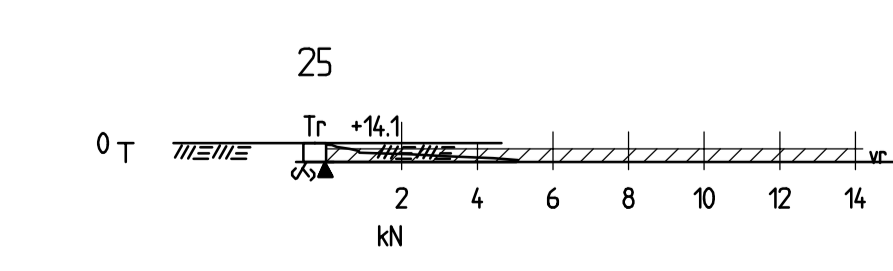
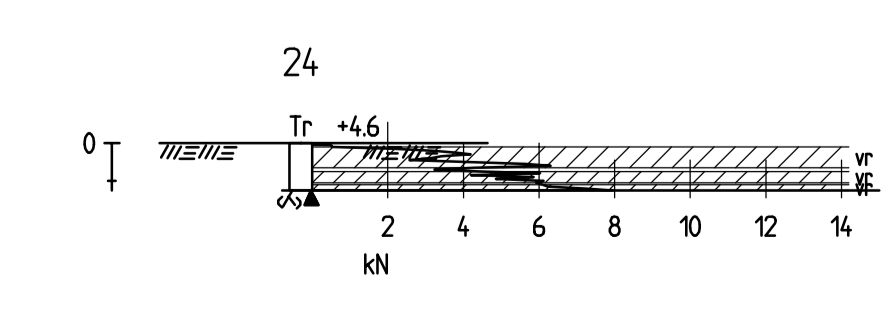
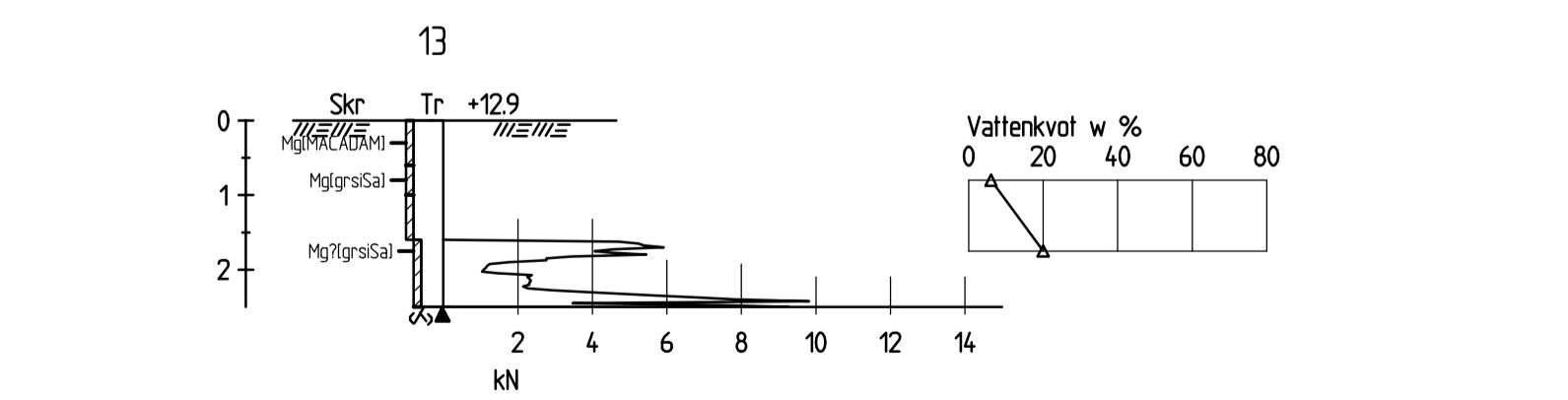
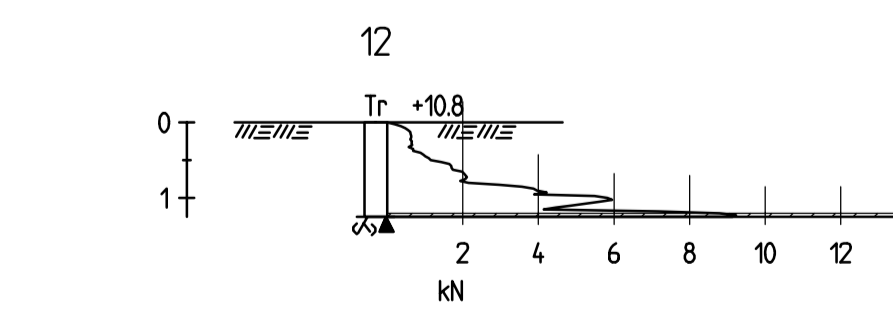
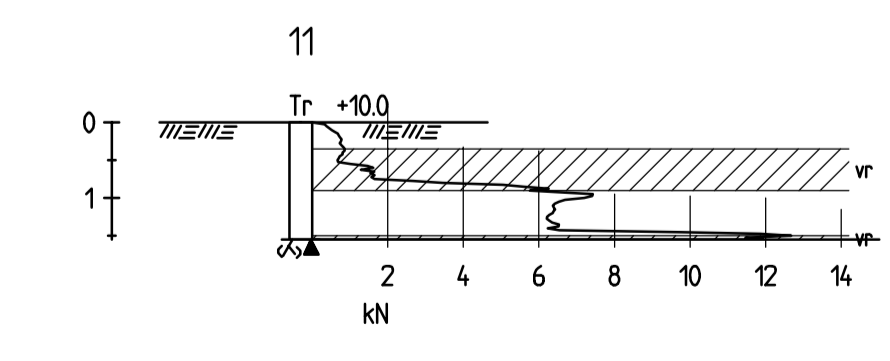
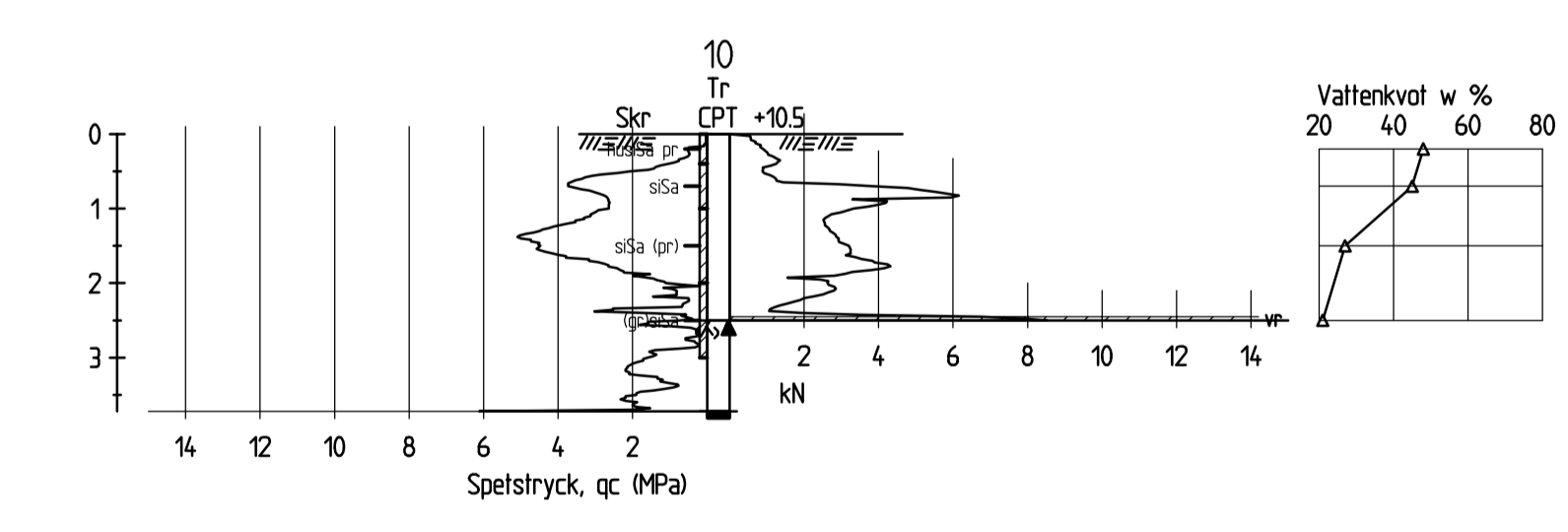
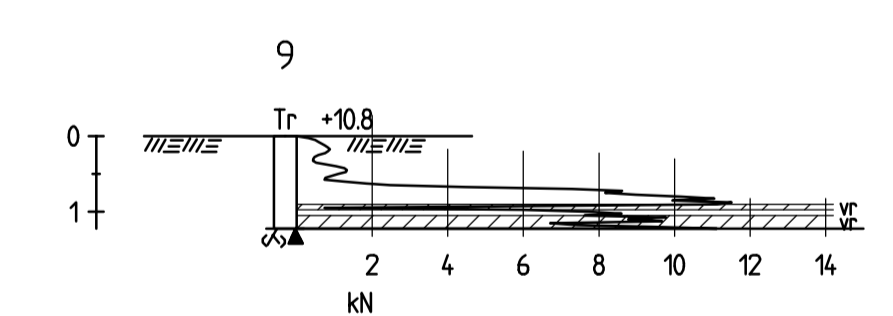
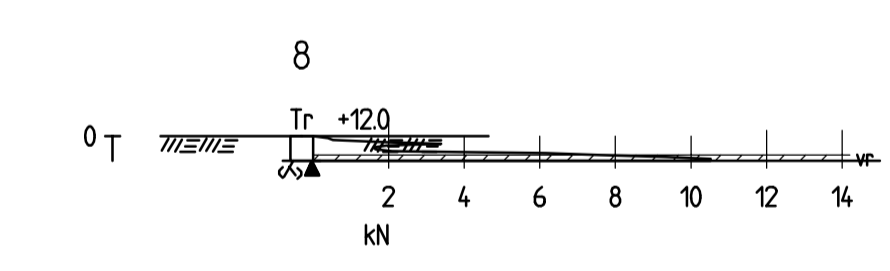
SKALA (FÖRHÅLL)	(A1)	RITNINGSNR	BET
1:100		G301	



SEKTION E-E
 1:100



SEKTION F-F
 1:100



BET	ANT	ÄNDRINGEN AVSER	SIGN	DATUM

MYGGENÄS 9:1

TJÖRNS KOMMUN
 DETALJPLAN



bohusgeo
 Bohusgeo AB
 Baslinggatan 24, 451 50 JUDEVALLA
 www.bohusgeo.se

UPPRAGSNR 20138	RITAD I STRID
DATUM 2021-10-08	HANLÄGGARE D LINDBERG
GRANSKAD FL	UPPRAGSANSVARIG DANIEL LINDBERG

GEOTEKNISK UNDERSÖKNING
 SEKTIONER E, pkt 8-13

SKALA (FÖRHÅLL)	(A1)	RITNINGSNR	BET
1:100		G303	